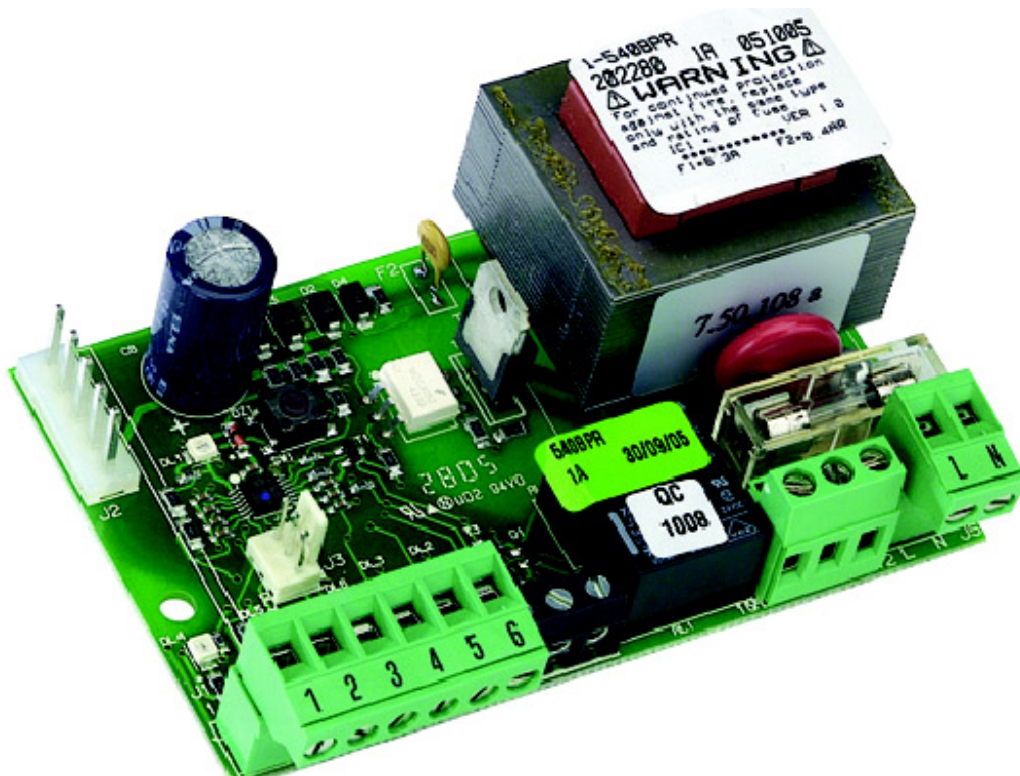


# 540 BPR



FAAC

## APPARECCHIATURA ELETTRONICA 540 BPR

### 1. AVVERTENZE

**!** Prima di effettuare qualsiasi tipo di intervento sull'apparecchiatura elettronica (collegamenti, manutenzione) togliere sempre l'alimentazione elettrica.

- Prevedere a monte dell'impianto un interruttore magnetotermico differenziale con adeguata soglia di intervento.
- Separare sempre i cavi di alimentazione da quelli di comando e di sicurezza (pulsante, ricevente, fotocellule, ecc.). Per evitare qualsiasi disturbo elettrico utilizzare guaine separate o cavo schermato (con schermo collegato a massa).

### 2. CARATTERISTICHE TECNICHE

Tensione alimentazione	230Vac (+6% -10%) - 50Hz
Potenza assorbita	4 W
Carico max Motore	800 VA
Corrente max accessori	200 mA
Temperatura ambiente	-20°C ÷ +55°C
Fusibili di protezione	F1 = 6,3A-250V F2 = autoripristinante
Logiche di funzionamento	B/C, B, C, EP, AP, P, A
Tempo di lavoro (time-out)	Autoapprendimento (0 - 10 min a passi di 2,5 sec) default = 10 min
Tempo di pausa	Autoapprendimento (0 - 5 min a passi di 1,5 sec) default = 30 sec
Ingressi in morsettiere	Open, Close, Stop, Finecorsa, Sicurezze in CH, Alimentazione
Uscite in morsettiere	Motore e Alimentazione accessori
Funzioni programmabili	Logica
Funzioni apprendimento	Tempo di lavoro, Tempo di pausa

### 3. LAYOUT E COMPONENTI

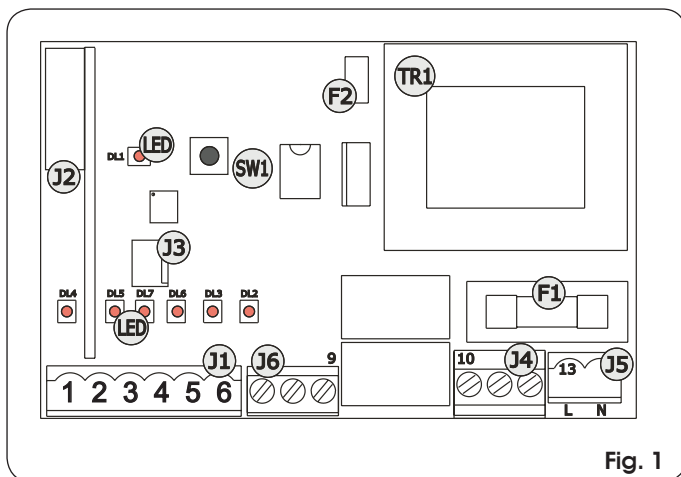


Fig. 1

#### Descrizione componenti

J1	morsettiere ingressi e alimentazione accessori
J2	connettore per ricevente radio (vedi Nota)
J3	(non utilizzato)
J4	morsettiere motore
J5	morsettiere alimentazione 230Vac
J6	morsettiere finecorsa
LED	leds di segnalazione
SW1	fasto programmazione
TR1	trasformatore
F1	6,3A - 250V (protezione motore)
F2	autoripristinante (protezione accessori)



Sul connettore ad innesto J2 è possibile collegare una ricevente bicanale, tipo RP2, in modo da comandare direttamente l'OPEN e il CLOSE dell'automazione con un radiocomando bicanale.

Nel caso si utilizzi una ricevente monocanale, tipo RP, sarà possibile comandare solamente l'OPEN.

### 4. COLLEGAMENTI

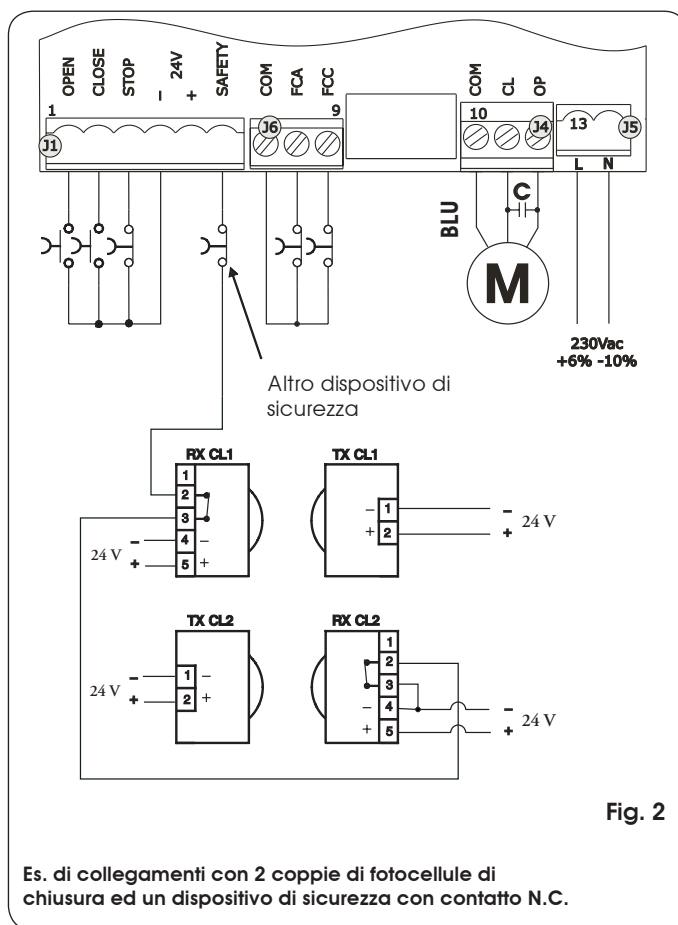


Fig. 2

Es. di collegamenti con 2 coppie di fotocellule di chiusura ed un dispositivo di sicurezza con contatto N.C.

#### Descrizione morsettiere

Morsetto	Descrizione	Dispositivo collegato
1	OPEN	Dispositivo con contatto N.A. (vedi cap. LOGICHE FUNZIONAMENTO)
2	CLOSE	Dispositivo con contatto N.A. (vedi cap. LOGICHE FUNZIONAMENTO)
3	STOP	Dispositivo con contatto N.C. che provoca il blocco dell'automazione
4	- 24Vdc	
5	+ 24Vdc	Alimentazione accessori
6	SAFETY	Dispositivo di sicurezza in chiusura con contatto N.C. (vedi cap. LOGICHE FUNZIONAMENTO)
7	COM	Comune Finecorsa
8	FCA	Finecorsa di Apertura (contatto N.C.)
9	FCC	Finecorsa di Chiusura (contatto N.C.)
10	COM	Comune Motore
11	CL	Fase Chiusura motore
12	OP	Fase Apertura motore
13 - 14	230 Vac - 50Hz	Alimentazione scheda

## 5. PROGRAMMAZIONE DELLA LOGICA DI FUNZIONAMENTO

La logica di funzionamento può essere selezionata premendo il pulsante SW1 un numero di volte pari al numero della logica desiderata, indipendentemente dalla logica corrente e dallo stato della porta. L'intervallo fra un impulso e l'altro deve essere minore di 1 secondo.

La logica selezionata viene poi continuamente visualizzata dal led DL1 con lampeggi, 1 al secondo ad intervalli di 3 sec, pari al numero di logica desiderata.

Per selezionare le logiche seguire le pressioni di SW1 indicate nella tabella seguente:

N°	Logica	Descrizione	PRESSIONI SW1
1	B/C (default)	Mista B / C	1 volta
2	B	Semiautomatica B	2 volte
3	C	Uomo Presente	3 volte
4	EP	Semiautomatica passo-passo	4 volte
5	AP	Automatica passo-passo	5 volte
6	P	Parcheggio	6 volte
7	A	Automatica	7 volte

## 6. MESSA IN FUNZIONE

### 6.1. VERIFICA DEI LED

La tabella sottostante riporta lo stato dei leds in relazione allo stato degli ingressi (in neretto la condizione di automazione chiusa a riposo).

Verificare lo stato dei leds di segnalazione come dalla tabella seguente.

#### Funzionamento leds di segnalazione stato

LED	Descrizione	ACCESO (contatto chiuso)	SPENTO (contatto aperto)
DL1	/	Lampeggiante a indicare la logica selezionata	
DL2	FCA	<b>Finecorsa apertura libero</b>	Finecorsa apertura impegnato
DL3	FCC	Finecorsa chiusura libero	<b>Finecorsa chiusura impegnato</b>
DL4	OPEN	Comando attivo	<b>Comando inattivo</b>
DL5	CLOSE	Comando attivo	<b>Comando inattivo</b>
DL6	SAFETY	<b>Sicurezze disimpegnate</b>	Sicurezze impegnate
DL7	STOP	<b>Comando inattivo</b>	Comando attivo

### 6.2 APPRENDIMENTO TEMPI

Per eseguire l'apprendimento dei tempi di lavoro seguire la procedura seguente:

- assicurarsi che la porta sia chiusa e che il finecorsa di chiusura risulti impegnato (led FCC spento) e che i leds STOP e SAFETY siano accesi;
- premere SW1 e tenerlo premuto fino a che l'automazione non comincia la manovra di apertura;
- l'automazione si fermerà automaticamente al raggiungimento del finecorsa di apertura;
- in seguito all'arresto del motore la scheda inizia ad apprendere il tempo di lavoro aggiuntivo (time-out dopo il quale la scheda comanda l'arresto del motore se non viene raggiunto correttamente il finecorsa di arresto). Attendere per il tempo desiderato (max=10min), quindi premere OPEN o SW1 per memorizzarlo;
- se è impostata la logica AP, dopo aver completato la procedura al punto 4, la scheda inizia ad apprendere il tempo di pausa. Attendere il tempo di pausa desiderato, quindi premere nuovamente OPEN o SW1 per memorizzarlo (max=5 min) e l'automazione inizierà automaticamente la chiusura della porta;
- se invece è impostata una logica differente dalla AP l'apprendimento è terminato al punto 4. Premere OPEN o CLOSE, a seconda della logica, per chiudere la porta.

## 7. PROVA DELL'AUTOMAZIONE

Al termine della programmazione, controllare il corretto funzionamento dell'impianto. Verificare soprattutto il corretto intervento dei dispositivi di sicurezza.

**8. LOGICHE DI FUNZIONAMENTO**
**LOGICA B/C**

Stato	Open (impulso)	Close (mantenuto)	Stop	Safety
Chiuso	Aprire	/	Inibisce Open e Close	/
Apertura	/	Chiude	Blocca	/
Aperto	/	Chiude	Inibisce Open e Close	Inibisce la chiusura
Chiusura	Aprire	Chiude	Blocca	Aprire
Bloccato	Aprire	Chiude	Inibisce Open e Close	Inibisce la chiusura

**LOGICA B**

Stato	Open (impulso)	Close (impulso)	Stop	Safety
Chiuso	Aprire	/	Inibisce Open e Close	/
Apertura	/	Chiude	Blocca	/
Aperto	/	Chiude	Inibisce Open e Close	Inibisce la chiusura
Chiusura	Aprire	/	Blocca	Aprire
Bloccato	Aprire	Chiude	Inibisce Open e Close	Inibisce la chiusura

**LOGICA C**

Stato	Open (mantenuto)	Close (mantenuto)	Stop	Safety
Chiuso	Aprire	/	Inibisce Open e Close	/
Apertura	Aprire	Blocca	Blocca	/
Aperto	/	Chiude	Inibisce Open e Close	Inibisce la chiusura
Chiusura	Aprire	Chiude	Blocca	Blocca
Bloccato	Aprire	Chiude	Inibisce Open e Close	Inibisce la chiusura

**LOGICA EP**

Stato	Open (impulso)	Close (impulso)	Stop	Safety
Chiuso	Aprire	/	Inibisce Open e Close	/
Apertura	Blocca	Chiude	Blocca	/
Aperto	Chiude	Chiude	Inibisce Open e Close	Inibisce la chiusura
Chiusura	Blocca	/	Blocca	Aprire
Bloccato	Riparte in senso opposto	Chiude	Inibisce Open e Close	Inibisce la chiusura

**LOGICA AP**

Stato	Open (impulso)	Close (impulso)	Stop	Safety
Chiuso	Aprire e chiude dopo tempo pausa	/	Inibisce Open e Close	/
Apertura	Blocca	Chiude	Blocca	/
Pausa	Blocca	Chiude	Blocca	Ripete la pausa
Chiusura	Aprire	/	Blocca	Aprire
Bloccato	Chiude	Chiude	Inibisce Open e Close	Inibisce la chiusura

**LOGICA P**

Stato	Open (impulso)	Close (impulso)	Stop	Safety
Chiuso	Aprire	/	Inibisce Open e Close	/
Apertura	/	Completa apertura poi chiude	Blocca	/
Aperto	/	Chiude	Inibisce Open e Close	Inibisce la chiusura
Chiusura	Aprire	/	Blocca	Blocca e chiude al disimpegno
Bloccato	Aprire	Chiude	Inibisce Open e Close	Inibisce la chiusura

**LOGICA A**

Stato	Open (impulso)	Close (impulso)	Stop	Safety
Chiuso	Aprire e chiude dopo tempo pausa	/	Inibisce Open e Close	/
Apertura	/	Completa apertura poi chiude	Blocca	/
Aperto	Ricarica il tempo di pausa	Chiude	Blocca	Ricarica il tempo di pausa
Chiusura	Aprire	/	Blocca	Aprire
Bloccato	Aprire	Chiude	Inibisce Open e Close	Inibisce la chiusura

**DICHIARAZIONE CE DI CONFORMITÀ**
**Fabbricante:** FAAC S.p.A.

**Indirizzo:** Via Calari, 10 - 40069 Zola Predosa BOLOGNA - ITALIA

**Dichiara che:** L'apparecchiatura elettronica 540 BPR

- è conforme ai requisiti essenziali di sicurezza delle seguenti direttive CEE

2006/95/CE Direttiva Bassa Tensione

2004/108/CE Direttiva Compatibilità Elettromagnetica

Nota aggiuntiva:

Questo prodotto è stato sottoposto a test in una configurazione tipica omogenea (tutti prodotti di costruzione FAAC S.p.A.).

Bologna, 01-10-2011

 L'Amministratore Delegato  
 A. Marcellan



## CONTROL UNIT 540 BPR

### 1. WARNINGS

**⚠** Before attempting any work on the electronic equipment (connections, maintenance), always turn off power

- Install, upstream of the system, a differential thermal breaker with adequate tripping threshold.
- Always separate power cables from control and safety cables (push-button, receiver, photocells, etc.). To avoid any electrical disturbance, use separate sheaths or a screened cable (with the screen earthed).

### 2. TECHNICAL SPECIFICATIONS

Power supply voltage	230Vac (+6% -10%) - 50Hz
Absorbed power	4 W
Motor max. load	800 VA
Accessories max. current	200 mA
Operating ambient temperature	-20°C to +55°C
Fuses	F1 = 6.3A-250V F2 = self-resetting
Function logics	B/C, B, C, EP, AP, P, A
Work time (time-out)	Self-learning (0-10 min in 2.5 sec steps) default = 10 min
Pause time	Self-learning (0-5 min in 1.5 sec steps) default = 30 sec
Terminal board inputs	Open, Close, Stop, Limit-switch, CL safety devices, Power supply
Terminal board outputs	Motor and power supply to accessories
Programmable functions	Logic
Learning functions	Work time, Pause time

### 3. LAYOUT AND COMPONENTS

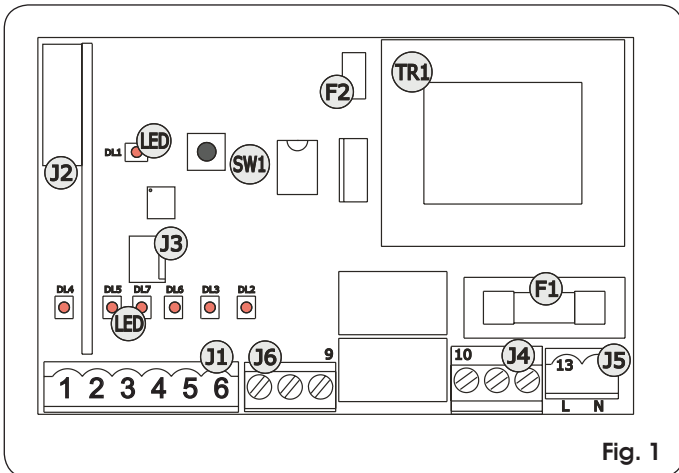


Fig. 1

#### Description of components

J1	inputs terminal board and power supply to accessories
J2	connector for radio receiver (see Note)
J3	(not used)
J4	motor terminal board
J5	230 Vac power supply terminal board
J6	limit-switch terminal board
LED	Signalling LEDs
SW1	programming key
TR1	transformer
F1	6.3A- 250 V (motor protection)
F2	self-resetting (accessories protection)



An RP2 type 2-channel receiver can be connected to the J2 connector, so that the OPEN and CLOSE facilities of the automated system can be commanded directly with a 2-channel radio control. If using a single-channel RP type receiver, only OPEN can be commanded.

### 4. CONNECTIONS

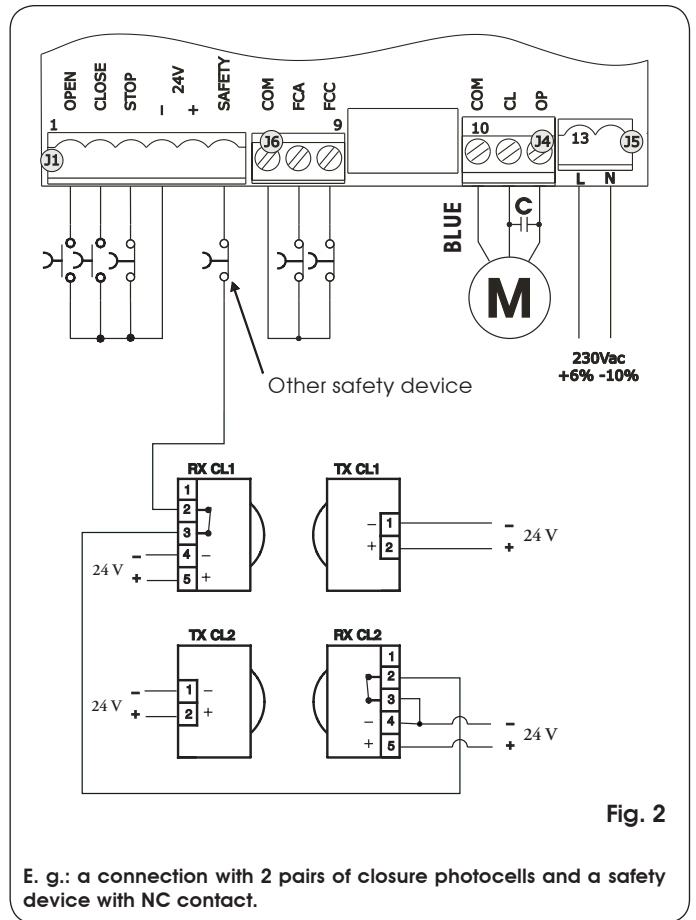


Fig. 2

E. g.: a connection with 2 pairs of closure photocells and a safety device with NC contact.

#### Description of terminal boards

Terminal	Description	Device connected
1	OPEN	Device with N.O. contact (see chap. FUNCTION LOGICS)
2	CLOSE	Device with N.O. contact (see chap. FUNCTION LOGICS)
3	STOP	Device with N.C. contact which causes the automated system to lock
4	- 24Vdc	Power supply for accessories
5	+ 24Vdc	
6	SAFETY	Closure safety device with N.C. contact (see chap. FUNCTION LOGICS)
7	COM	Limit switch common contact
8	FCA	Opening limit-switch (N.C. contact)
9	FCC	Closure limit-switch (N.C. contact)
10	COM	Motor common contact
11	CL	Motor closure stage
12	OP	Motor opening stage
13 - 14	230 Vac - 50Hz	Board power supply

**5. PROGRAMMING THE FUNCTION LOGIC**

To select the function logic, press the SW1 push-button the number of times equal to the number of the required logic, irrespective of the current logic and the door status. The interval between the pulses must be less than 1 second.

The selected logic is then continuously displayed by the DL1 LED, which flashes once a second at 3 sec intervals, equal to the number of the required logic.

To select the logics, press SW1 the number of times indicated in the table below:

No.	Logic	Description	SW1 PRESSINGS
1	B/C (default)	Mixed B / C	once
2	B	Semiautomatic B	twice
3	C	Manned	3 times
4	EP	Stepped semiautomatic	4 times
5	AP	Stepped automatic	5 times
6	P	Stepped automatic	6 times
7	A	Automatic	7 times

**6. START-UP**

**6.1. LEDS CHECK**

The following table shows the status of the LEDs in relation to the status of the inputs (the closed at rest automated system condition is shown in bold).

Check the status of the signalling LEDs as per table below:

**Operation of status signalling LEDs**

LED	Description	ON (closed contact)	OFF (Open contact)
DL1	/	Flashing to indicate selected logic	
DL2	FCA	<b>Opening limit switch free</b>	Opening limit switch engaged
DL3	FCC	Closure limit switch free	<b>Closing limit switch engaged</b>
DL4	OPEN	Command enabled	<b>Command disabled</b>
DL5	CLOSE	Command enabled	<b>Command disabled</b>
DL6	SAFETY	<b>Safety devices disabled</b>	Safety devices engaged
DL7	STOP	<b>Command disabled</b>	Command enabled

**6.2 TIME LEARNING**

Time learning instructions:

1. make sure that the door is closed, that the closure limit-switch is engaged (FCC LED OFF) and that the STOP and SAFETY LEDs are lighted;
2. press SW1 and hold it down until the automated system begins the opening operation;
3. the automated system will stop automatically when the opening limit-switch is reached;
4. after the motor stops, the board begins to learn the extra work time (time-out after which the board commands the motor to stop if the stop limit-switch is not reached correctly). Wait for the time you require (max= 10 min), and then press OPEN or SW1 to save it;
5. if the AP logic is set, after completing the procedure at point 4, the board starts to learn the pause time. Wait for the pause time you require, and then press OPEN or SW1 again to save it (max = 5 min) and the automated system will automatically begin to close the door;
6. if, instead, a logic other than AP is set, the learning stops at point 4. To close the door, press OPEN or CLOSE, according to the logic.

**7. AUTOMATED SYSTEM TEST**

When you have finished programming, check if the system is operating correctly. In particular, check if the safety devices are operating correctly.



**8. FUNCTION LOGICS**

**LOGIC B/C**

Status	Open (pulse)	Close (maintained)	Stop	Safety
Closed	Opens	/	Disables Open and Close	/
Opening	/	Closes	Locks	/
Open	/	Closes	Disables Open and Close	Disables closing
Closure	Opens	Closes	Locks	Opens
Locked	Opens	Closes	Disables Open and Close	Disables closing

**LOGIC B**

Status	Open (pulse)	Close (pulse)	Stop	Safety
Closed	Opens	/	Disables Open and Close	/
Opening	/	Closes	Locks	/
Open	/	Closes	Disables Open and Close	Disables closing
Closure	Opens	/	Locks	Opens
Locked	Opens	Closes	Disables Open and Close	Disables closing

**LOGIC C**

Status	Open (maintained)	Close (maintained)	Stop	Safety
Closed	Opens	/	Disables Open and Close	/
Opening	Opens	Locks	Locks	/
Open	/	Closes	Disables Open and Close	Disables closing
Closure	Opens	Closes	Lock	Locks
Locked	Opens	Closes	Disables Open and Close	Disables closing

**LOGIC EP**

Status	Open (pulse)	Close (pulse)	Stop	Safety
Closed	Opens	/	Disables Open and Close	/
Opening	Locks	Closes	Locks	/
Open	Closes	Closes	Disables Open and Close	Disables closing
Closure	Locks	/	Locks	Opens
Locked	Restarts in opposite direction	Closes	Disables Open and Close	Disables closing

**LOGIC AP**

Status	Open (pulse)	Close (pulse)	Stop	Safety
Closed	Opens and closes after pause time	/	Disables Open and Close	/
Opening	Locks	Closes	Locks	/
Pause	Locks	Closes	Locks	Repeats pause
Closure	Opens	/	Locks	Opens
Locked	Closes	Closes	Disables Open and Close	Disables closing

**LOGIC P**

Status	Open (pulse)	Close (pulse)	Stop	Safety
Closed	Opens	/	Disables Open and Close	/
Opening	/	Completes opening and then closes	Locks	/
Open	/	Closes	Disables Open and Close	Disables closing
Closure	Opens	/	Locks	Locks and closes on release
Locked	Opens	Closes	Disables Open and Close	Disables closing

**LOGIC A**

Status	Open (pulse)	Close (pulse)	Stop	Safety
Closed	Opens and closes after pause time	/	Disables Open and Close	/
Opening	/	Completes opening and then closes	Locks	/
Open	Recharges pause time	Closes	Locks	Recharges pause time
Closure	Opens	/	Locks	Opens
Locked	Opens	Closes	Disables Open and Close	Disables Close

**EC DECLARATION OF CONFORMITY**

**Manufacturer:** FAAC S.p.A.  
**Address:** Via Calari, 10 - 40069 Zola Predosa BOLOGNA - ITALY  
**Declares that:** Electronic device 540BPR

- conforms to the essential safety requirements of the following EEC directives

2006/95/EC Low Voltage Directive  
 2004/108/EC Electromagnetic Compatibility Directive

Additional note:

This product has undergone testing in a typical standard configuration (all products built by FAAC S.p.A. )

Bologna, 01-10-2011

The Managing Director  
 A. Marcellan



# ARMOIRE ÉLECTRONIQUE 540 BPR

## 1. AVERTISSEMENTS

**⚠** Toujours couper le courant avant tout type d'intervention sur l'armoire électronique (connexions, entretien).

- Prévoir en amont de l'installation un interrupteur magnétothermique différentiel au seuil d'intervention adéquat.
- Toujours séparer les câbles d'alimentation et les câbles de commande et de sécurité (bouton-poussoir, récepteur, photocellules, etc.). Pour éviter toute perturbation électrique, utiliser des gaines séparées ou un câble blindé (blindage connecté à la masse).

## 2. CARACTÉRISTIQUES TECHNIQUES

Tension d'alimentation	230Vca (+6% -10%) - 50Hz
Puissance absorbée	4 W
Charge maxi Moteur	800 VA
Courant maxi accessoires	200 mA
Température d'utilisation	-20°C ÷ +55°C
Fusibles de protection	F1 = 6,3A-250V F2 = autorégénérateur
Logiques de fonctionnement	B/C, B, C, EP, AP, P/A
Temps de fonctionnement (délai d'attente)	Autoapprentissage (0 - 10 mn en pas de 2,5 s) par défaut = 10 mn
Temps de pause	Autoapprentissage (0 - 5 mn en pas de 1,5 s) par défaut = 30 s
Entrées bornier	Open, Close, Stop, Fin de course, Sécurités en FERM, Alimentation
Sorties bornier	Moteur et Alimentation accessoires
Fonctions programmables	Logique
Fonctions apprentissage	Temps de fonctionnement, Temps de pause

## 3. SCHÉMAS ET COMPOSANTS

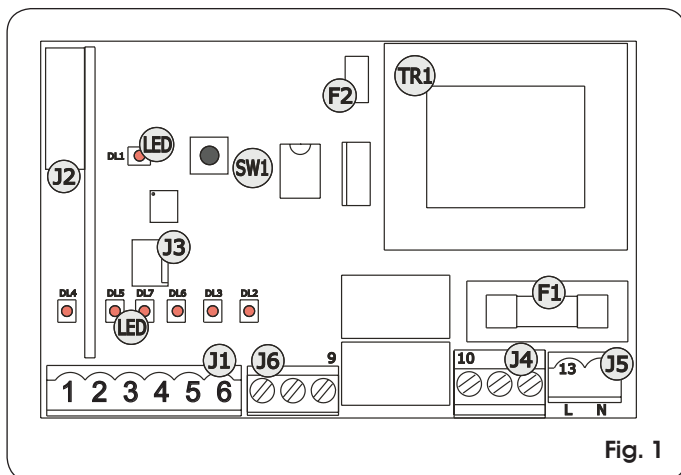


Fig. 1

### Description composants

J1	bornier entrées et alimentation accessoires
J2	connecteur pour récepteur radio (voir Remarque)
J3	(pas utilisé)
J4	bornier moteur
J5	bornier alimentation 230Vca
J6	bornier fin de course
LED	leds de signalisation
SW1	touche programmation
TR1	transformateur
F1	6,3A - 250V (protection moteur)
F2	autorégénérateur (protection accessoires)

**👉** On peut connecter au connecteur embrochable J2 un récepteur bicanal, de type RP2, de manière à commander directement l'OPEN et le CLOSE de l'automatisme avec une radiocommande bicanal.

Si l'on utilise un récepteur monocanal, de type RP, on pourra uniquement commander l'OPEN.

## 4. CONNEXIONS

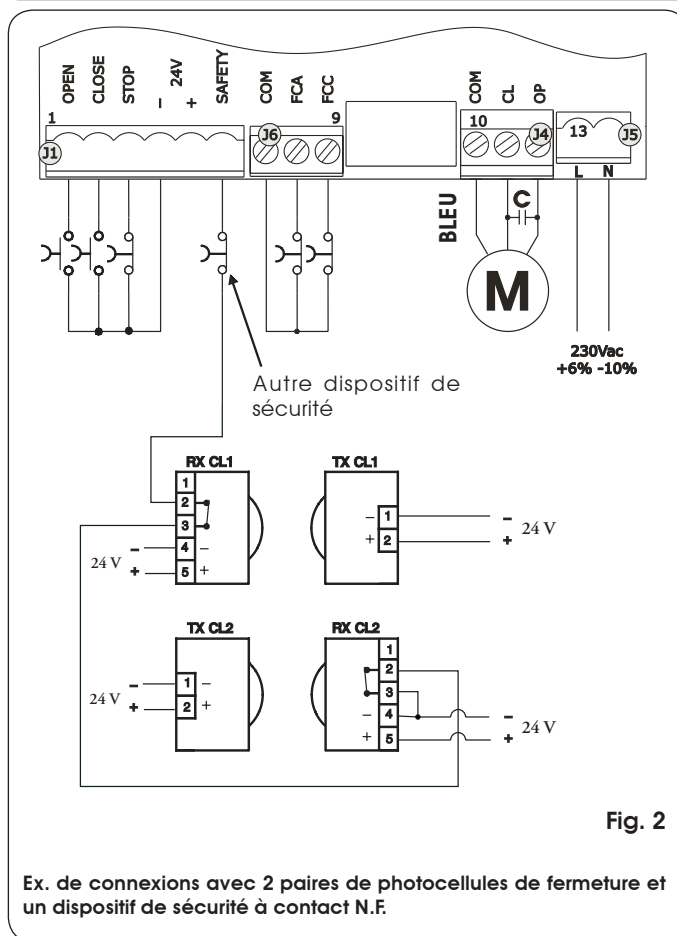


Fig. 2

Ex. de connexions avec 2 paires de photocellules de fermeture et un dispositif de sécurité à contact N.F.

### Description borniers

Borne	Description	Dispositif connecté
1	OPEN	Dispositif à contact N.O. (voir chap. LOGIQUES FONCTIONNEMENT)
2	CLOSE	Dispositif à contact N.O. (voir chap. LOGIQUES FONCTIONNEMENT)
3	STOP	Dispositif à contact N.F. qui provoque le blocage de l'automatisme
4	- 24Vcc	Alimentation accessoires
5	+ 24Vcc	
6	SAFETY	Dispositif de sécurité en fermeture à contact N.F. (voir chap. LOGIQUES FONCTIONNEMENT)
7	COM	Commun Fin de course
8	FCA	Fin de course d'Ouverture (contact N.F.)
9	FCC	Fin de course de Fermeture (contact N.F.)
10	COM	Commun Moteur
11	CL	Phase Fermeture moteur
12	OP	Phase Ouverture moteur
13 - 14	230 Vca - 50Hz	Alimentation platine



## 5. PROGRAMMATION DE LA LOGIQUE DE FONCTIONNEMENT

On peut sélectionner la logique de fonctionnement en appuyant sur le bouton-poussoir SW1 un nombre de fois égal au numéro de la logique souhaitée, indépendamment de la logique courante et de l'état de la porte. L'intervalle entre deux impulsions doit être inférieur à 1 seconde.

La logique sélectionnée est ensuite continuellement affichée par la led DL1 à travers des clignotements, 1 par seconde à intervalles de 3 s, égal au numéro de logique souhaitée.

Pour sélectionner les logiques, suivre les pressions de SW1 figurant dans le tableau suivant:

N°	Logique	Description	PRESSIONS SW1
1	B/C (par défaut)	Mixte B / C	1 fois
2	B	Semi-automatique B	2 fois
3	C	Homme Mort	3 fois
4	EP	Semi-automatique pas à pas	4 fois
5	AP	Automatique pas à pas	5 fois
6	P	Parking	6 fois
7	A	Automatique	7 fois

## 6. MISE EN FONCTION

### 6.1. CONTRÔLE DES LEDS

Le tableau ci-après indique l'état des leds suivant l'état des entrées (en caractères gras: condition d'automatisme fermée au repos). Vérifier l'état des leds de signalisation d'après le tableau suivant.

**Fonctionnement leds de signalisation état**

LED	Description	ALLUMÉE (contact fermé)	ÉTEINTE (contact ouvert)
DL1	/	Clignotante indiquant la logique sélectionnée	
DL2	FCA	<b>Fin de course ouverture libre</b>	Fin de course d'ouverture engagée
DL3	FCC	Fin de course fermeture libre	<b>Fin de course de fermeture engagé</b>
DL4	OPEN	Commande active	<b>Commande inactive</b>
DL5	CLOSE	Commande active	<b>Commande inactive</b>
DL6	SAFETY	<b>Sécurités désengagées</b>	Sécurité engagées
DL7	STOP	<b>Commande inactive</b>	Commande active

### 6.2 APPRENTISSAGE DES TEMPS

Pour exécuter l'apprentissage des temps de fonctionnement, procéder comme suit:

1. s'assurer que la porte est fermée et que le fin de course de fermeture est engagé (led FCC éteinte) et que les leds STOP et SAFETY sont allumées;
2. appuyer sur SW1 et le maintenir enfoncé jusqu'à ce que l'automatisme commence la manœuvre d'ouverture;
3. l'automatisme s'arrête automatiquement lorsque le fin de course d'ouverture est atteint;
4. suite à l'arrêt du moteur, la platine commence à apprendre le temps de fonctionnement supplémentaire (délai d'attente après lequel la platine commande l'arrêt du moteur si le fin de course d'arrêt n'est pas correctement atteint). Attendre le temps souhaité (maxi=10mn), puis appuyer sur OPEN ou SW1 pour le mémoriser;
5. si on a sélectionné la logique AP, après avoir terminé la procédure au point 4, la platine commence à apprendre le temps de pause. Attendre le temps de pause souhaité, puis appuyer de nouveau sur OPEN ou SW1 pour le mémoriser (maxi=5 mn) et l'automatisme commence automatiquement la fermeture de la porte;
6. si en revanche on a sélectionné une logique différente de la logique AP, l'apprentissage se termine au point 4. Appuyer sur OPEN ou CLOSE, suivant la logique, pour fermer la porte.

## 7. ESSAI DE L'AUTOMATISME

Au terme de la programmation, contrôler le fonctionnement correct de l'installation. Vérifier surtout l'intervention correcte des dispositifs de sécurité.

**8. LOGIQUES DE FONCTIONNEMENT**

**LOGIQUE B/C**

État	Open (impulsion)	Close (maintenu)	Stop	Safety
Fermé	Ouvre	/	Inhibe Open et Close	/
Ouverture	/	Ferme	Bloque	/
Ouvert	/	Ferme	Inhibe Open et Close	Inhibe la fermeture
Fermeture	Ouvre	Ferme	Bloque	Ouvre
Bloqué	Ouvre	Ferme	Inhibe Open et Close	Inhibe la fermeture

**LOGIQUE B**

État	Open (impulsion)	Close (impulsion)	Stop	Safety
Fermé	Ouvre	/	Inhibe Open et Close	/
Ouverture	/	Ferme	Bloque	/
Ouvert	/	Ferme	Inhibe Open et Close	Inhibe la fermeture
Fermeture	Ouvre	/	Bloque	Ouvre
Bloqué	Ouvre	Ferme	Inhibe Open et Close	Inhibe la fermeture

**LOGIQUE C**

État	Open (maintenu)	Close (maintenu)	Stop	Safety
Fermé	Ouvre	/	Inhibe Open et Close	/
Ouverture	Ouvre	Bloque	Bloque	/
Ouvert	/	Ferme	Inhibe Open et Close	Inhibe la fermeture
Fermeture	Ouvre	Ferme	Bloque	Bloque
Bloqué	Ouvre	Ferme	Inhibe Open et Close	Inhibe la fermeture

**LOGIQUE EP**

État	Open (impulsion)	Close (impulsion)	Stop	Safety
Fermé	Ouvre	/	Inhibe Open et Close	/
Ouverture	Bloque	Ferme	Bloque	/
Ouvert	Ferme	Ferme	Inhibe Open et Close	Inhibe la fermeture
Fermeture	Bloque	/	Bloque	Ouvre
Bloqué	Repart en sens inverse	Ferme	Inhibe Open et Close	Inhibe la fermeture

**LOGIQUE AP**

État	Open (impulsion)	Close (impulsion)	Stop	Safety
Fermé	Ouvre et ferme après le temps de pause	/	Inhibe Open et Close	/
Ouverture	Bloque	Ferme	Bloque	/
Pause	Bloque	Ferme	Bloque	Répète la pause
Fermeture	Ouvre	/	Bloque	Ouvre
Bloqué	Ferme	Ferme	Inhibe Open et Close	Inhibe la fermeture

**LOGIQUE P**

État	Open (impulsion)	Close (impulsion)	Stop	Safety
Fermé	Ouvre	/	Inhibe Open et Close	/
Ouverture	/	Complète ouverture puis ferme	Bloque	/
Ouvert	/	Ferme	Inhibe Open et Close	Inhibe la fermeture
Fermeture	Ouvre	/	Bloque	Bloque et ferme au désengagement
Bloqué	Ouvre	Ferme	Inhibe Open et Close	Inhibe la fermeture

**LOGIQUE A**

État	Open (impulsion)	Close (impulsion)	Stop	Safety
Fermé	Ouvre et ferme après le temps de pause	/	Inhibe Open et Close	/
Ouverture	/	Complète ouverture puis ferme	Bloque	/
Ouvert	Répète la pause	Ferme	Bloque	Répète la pause
Fermeture	Ouvre	/	Bloque	Ouvre
Bloqué	Ouvre	Ferme	Inhibe Open et Close	Inhibe la fermeture

**DECLARATION CE DE CONFORMITE**

**Fabricant :** FAAC S.p.A.  
**Adresse :** Via Calari, 10 - 40069 Zola Predosa BOLOGNE - ITALIE  
**Déclare que :** L'appareillage électronique 540BPR

- est conforme aux conditions requises essentielles de sécurité des directives CEE suivantes

2006/95/CE Directive Basse Tension  
 2004/108/CE Directive sur la Compatibilité électromagnétique

Note supplémentaire :  
 Ce produit a été soumis à des tests dans une configuration typique homogène (tous les produits sont fabriqués par FAAC S.p.A).

Bologne, 01-10-2011

L'Administrateur Délégué  
 A. Marcellan



# ELEKTRONISCHES STEUERGERÄT 540 BPR

## 1. HINWEISE

**!** Vor Arbeiten am elektronischen Steuergerät (Anschlüsse, Wartung usw.) stets die Stromzufuhr unterbrechen.

- Vor der Anlage einen thermomagnetischen Fehlerstrom-Schutzschalter mit entsprechender Auslöseschwelle einbauen.
- Die Versorgungskabel stets von den Steuer- und Sicherheitskabeln (Taste, Empfänger, Fotozellen usw.) trennen. Um jegliche elektrische Störung zu vermeiden, getrennte Ummantelungen oder abgeschirmte Kabel (mit geerdeter Abschirmung) verwenden.

## 2. TECHNISCHE DATEN

Versorgungsspannung	230Vac (+6% -10%) - 50Hz
Leistungsaufnahme	4 W
Max. Last Motor	800 VA
Max. Stromstärke Zubehör	200 mA
Temperatur am Aufstellungsort	-20°C ÷ +55°C
Schmelzsicherungen	F1 = 6,3A-250V F2 = Selbstwiederherstellung
Steuerungslogiken	B/C, B, C, EP, AP, P/A
Betriebszeit (Timeout)	Selbsterlernung (0-10 Minuten in Schritten zu 2,5 Sek.) Default = 10 Min
Pausenzeit	Selbsterlernung (0-5 Minuten in Schritten zu 1,5 Sek.) Default = 30 Sek
Eingänge auf der Klemmenleiste	Open, Close, Stop, Endschalter, Sicherheitseinrichtungen beim Schl. (CH), Versorgung
Ausgänge auf der Klemmenleiste	Motor und Versorgung des Zubehörs
programmierbare Funktionen	Logik
Lernfunktionen	Betriebszeit, Pausenzeit

## 3. LAYOUT UND BAUTEILE

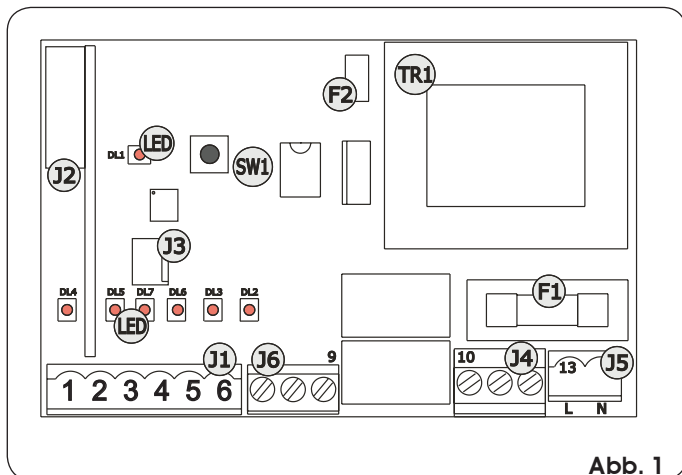


Abb. 1

### Beschreibung der Bauteile

J1	Klemmenleiste Eingänge und Versorgung Zubehör
J2	Stecker für Funkempfänger (siehe Anmerkung)
J3	(nicht verwendet)
J4	Klemmenleiste Motor
J5	Klemmenleiste Versorgung 230Vac
J6	Klemmenleiste Endschalter
LED	Signal-LED
SW1	Programmiertaste
TR1	Transformator
F1	6,3A - 250V (Motorenschutz)
F2	Selbstwiederherstellung (Zubehörschutz)

**!** An den Steckverbinder J2 kann ein Empfänger mit zwei Kanälen des Typs RP2 angeschlossen werden, sodass OPEN und CLOSE der Automation direkt mit einer Funksteuerung mit zwei Kanälen geschaltet werden können. Wenn ein Empfänger mit einem Kanal vom Typ RP verwendet wird, kann nur OPEN geschaltet werden.

## 4. ANSCHLÜSSEANSCHLÜSSE

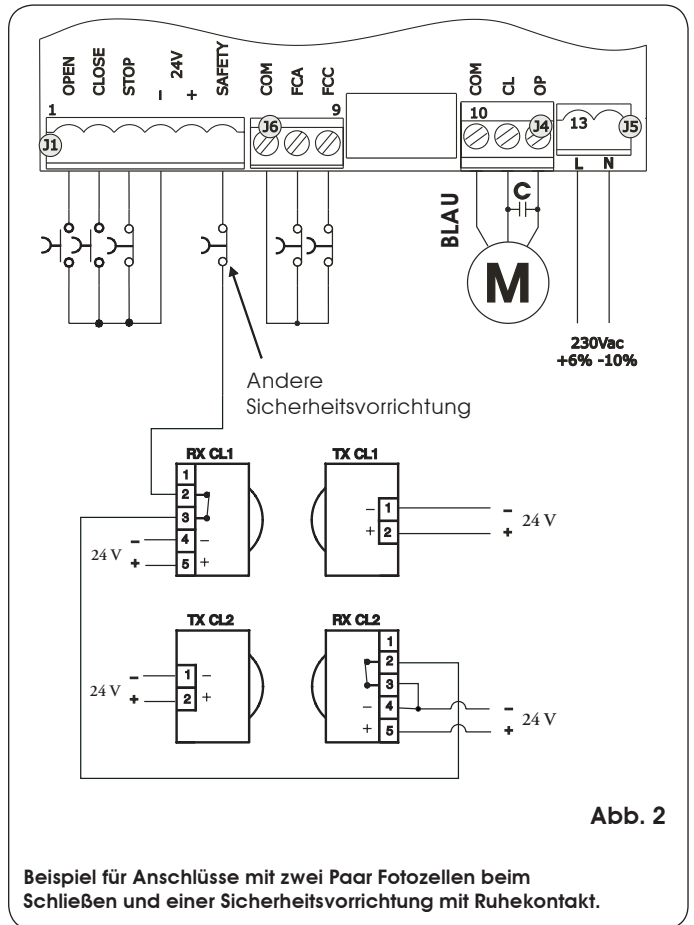


Abb. 2

Beispiel für Anschlüsse mit zwei Paar Fotozellen beim Schließen und einer Sicherheitsvorrichtung mit Ruhekontakt.

### Beschreibung der Klemmenleisten

Klemme	Beschreibung	Angeschlossene Vorrichtung
1	OPEN	Vorrichtung mit Arbeitskontakt (siehe Kap. STEUERUNGSLOGIKEN)
2	CLOSE	Vorrichtung mit Arbeitskontakt (siehe Kap. STEUERUNGSLOGIKEN)
3	STOP	Vorrichtung mit Ruhekontakt, die die Sperre der Automation bewirkt
4	- 24Vdc	Zubehörversorgung
5	+ 24Vdc	
6	SAFETY	Sicherheitsvorrichtung beim Schließen mit Ruhekontakt (siehe Kap. STEUERUNGSLOGIKEN)
7	COM	Sammelkontakt Endschalter
8	FCA	Endschalter beim Öffnen (Ruhekontakt)
9	FCC	Endschalter beim Schließen (Ruhekontakt)
10	COM	Sammelkontakt Motor
11	CL	Schließphase Motor
12	OP	Öffnungsphase Motor
13 - 14	230 Vac - 50Hz	Versorgung der Karte

## 5. PROGRAMMIERUNG DER STEUERUNGSLOGIK

Die Steuerungslogik kann ausgewählt werden, indem die Taste SW1 der Nummer der gewünschten Logik entsprechend oft gedrückt wird, unabhängig von der aktuellen Logik und dem Zustand des Tors. Das Intervall zwischen zwei Impulsen muss weniger als 1 Sekunde betragen.

Die ausgewählte Logik wird dann ständig von der LED DL1 mit Blinken angezeigt: 1 Blinken pro Sekunde mit Intervallen von 3 Sekunden, entsprechend der Nummer der gewünschten Logik.

Zur Auswahl der Steuerungslogiken SW1 entsprechend den Angaben in der nachfolgenden Tabelle drücken:

Nr.	Logik	Beschreibung	Drücken von SW1
1	B/C (Default)	gemischt B/C	1 Mal
2	B	halbautomatisch B	2 Mal
3	C	Totmannschaltung	3 Mal
4	EP	halbautomatischer Schrittbetrieb	4 Mal
5	AP	automatischer Schrittbetrieb	5 Mal
6	P	Parken	6 Mal
7	A	automatischer	7 Mal

## 6. INBETRIEBNAHME

### 6.1. ÜBERPRÜFUNG DER LED

Die unten aufgeführte Tabelle zeigt den Zustand der LED in Bezug auf den Zustand der Eingänge (fett gedruckt angegeben ist der Zustand der Automation geschlossen in Ruhestellung).

Den Zustand der Signal-LED laut nachfolgender Tabelle prüfen.

**Betriebsweise der LED für die Zustandsangabe**

LED	Beschreibung	EIN (Kontakt geschlossen)	AUS (Kontakt offen)
DL1	/	Blinkt zur Anzeige der ausgewählten Logik	
DL2	FCA	<b>Endschalter beim Öffnen frei</b>	Endschalter beim Öffnen belegt
DL3	FCC	Endschalter beim Schließen frei	<b>Endschalter beim Schließen belegt</b>
DL4	OPEN	Befehl aktiv	<b>Befehl nicht aktiv</b>
DL5	CLOSE	Befehl aktiv	<b>Befehl nicht aktiv</b>
DL6	SAFETY	<b>Sicherheitsvorrichtungen frei</b>	Sicherheitsvorrichtungen belegt
DL7	STOP	<b>Befehl nicht aktiv</b>	Befehl aktiv

### 6.2 LERNVERFAHREN DER ZEITEN

Zur Ausführung des Lernverfahrens der Betriebszeiten sind die nachfolgenden Schritte zu befolgen:

1. Sicherstellen, dass das Tor geschlossen ist, dass der Endschalter beim Schließen belegt ist (LED FCC ausgeschaltet) und dass die LED STOP und SAFETY eingeschaltet sind.
2. SW1 so lange drücken, bis die Automation die Öffnungsbewegung startet.
3. Die Automation kommt automatisch zum Stillstand, wenn der Endschalter beim Öffnen erreicht ist.
4. Nach dem Stillstand des Motors startet die Karte das Lernverfahren der zusätzlichen Betriebszeit (Timeout, nach dem die Karte den Stillstand des Motors steuert, wenn der Endschalter nicht ordnungsgemäß erreicht wird). Den gewünschten Zeitraum (max. 10 Min.) abwarten und dann OPEN oder SW1 drücken, um diesen zu speichern.
5. Wenn die Logik AP eingestellt ist, startet die Karte das Lernverfahren der Pausenzeit, wenn der Vorgang laut Punkt 4 abgeschlossen ist. Die gewünschte Pausenzeit abwarten, dann erneut OPEN oder SW1 drücken, um diese zu speichern (max. 5 Min.). Die Automation startet automatisch den Schließvorgang des Tors.
6. Wenn hingegen eine andere Logik als AP eingestellt ist, ist das Lernverfahren bei Punkt 4 abgeschlossen. Je nach Logik OPEN oder CLOSE drücken, um das Tor zu schließen.

## 7. PRÜFUNG DER AUTOMATION

Nach Abschluss der Programmierung prüfen, ob die Anlage einwandfrei funktioniert. Vor allem prüfen, ob die Sicherheitsvorrichtungen ordnungsgemäß auslösen.

**8. STEUERUNGSLOGIKEN**

**LOGIK B/C**

Zustand	Open (Impuls)	Close (beibehalten)	Stop	Safety
geschlossen	öffnet	/	hemmt Open und Close	/
Öffnung	/	schließt	sperrt	/
geöffnet	/	schließt	hemmt Open und Close	hemmt den Schließvorgang
Schließen	öffnet	schließt	sperrt	öffnet
gesperrt	öffnet	schließt	hemmt Open und Close	hemmt den Schließvorgang

**LOGIK B**

Zustand	Open (Impuls)	Close (Impuls)	Stop	Safety
geschlossen	öffnet	/	hemmt Open und Close	/
Öffnung	/	schließt	sperrt	/
geöffnet	/	schließt	hemmt Open und Close	hemmt den Schließvorgang
Schließen	öffnet	/	sperrt	öffnet
gesperrt	öffnet	schließt	hemmt Open und Close	hemmt den Schließvorgang

**LOGIK C**

Zustand	Open (beibehalten)	Close (beibehalten)	Stop	Safety
geschlossen	öffnet	/	hemmt Open und Close	/
Öffnung	öffnet	sperrt	sperrt	/
geöffnet	/	schließt	hemmt Open und Close	hemmt den Schließvorgang
Schließen	öffnet	schließt	sperrt	sperrt
gesperrt	öffnet	schließt	hemmt Open und Close	hemmt den Schließvorgang

**LOGIK EP**

Zustand	Open (Impuls)	Close (Impuls)	Stop	Safety
geschlossen	öffnet	/	hemmt Open und Close	/
Öffnung	sperrt	schließt	sperrt	/
geöffnet	schließt	schließt	hemmt Open und Close	hemmt den Schließvorgang
Schließen	sperrt	/	sperrt	öffnet
gesperrt	läuft in der entgegengesetzten Richtung wieder an	schließt	hemmt Open und Close	hemmt den Schließvorgang

**LOGIK AP**

Zustand	Open (Impuls)	Close (Impuls)	Stop	Safety
geschlossen	öffnet und schließt nach Ablauf der Pausenzeit	/	hemmt Open und Close	/
Öffnung	sperrt	schließt	sperrt	/
Pause	sperrt	schließt	sperrt	wiederholt die Pause
Schließen	öffnet	/	sperrt	öffnet
gesperrt	schließt	schließt	hemmt Open und Close	hemmt den Schließvorgang

**LOGIK P**

Zustand	Open (Impuls)	Close (Impuls)	Stop	Safety
geschlossen	öffnet	/	hemmt Open und Close	/
Öffnung	/	beendet den Öffnungsvorgang und schließt dann	sperrt	/
geöffnet	/	schließt	hemmt Open und Close	hemmt den Schließvorgang
Schließen	öffnet	/	sperrt	sperrt und schließt bei Freigabe
gesperrt	öffnet	schließt	hemmt Open und Close	hemmt den Schließvorgang

**LOGIK A**

Zustand	Open (Impuls)	Close (Impuls)	Stop	Safety
geschlossen	öffnet und schließt nach Ablauf der Pausenzeit	/	hemmt Open und Close	/
Öffnung	/	beendet den Öffnungsvorgang und schließt dann	sperrt	/
geöffnet	wiederholt die Pause	schließt	sperrt	wiederholt die Pause
Schließen	öffnet	/	sperrt	öffnet
gesperrt	öffnet	schließt	hemmt Open und Close	hemmt den Schließvorgang

**EU-KONFORMITÄTSERKLÄRUNG**

**Der Hersteller:** FAAC S.p.A.  
**Anschrift:** Via Calari, 10 - 40069 Zola Predosa BOLOGNA - ITALIEN  
**erklärt, dass:** das elektronische Gerät 540BPR

- den wesentlichen Sicherheitsanforderungen der folgenden weiteren EWG-Richtlinien entspricht

2006/95/EG Niederspannungsrichtlinie  
 2004/108/EG Richtlinie zur elektromagnetischen Verträglichkeit

Anmerkung:  
 Dieses Produkt wurde in einer typisch homogenen Konfiguration getestet (sämtliche Bauprodukte der Firma FAAC S.p.A.).

Bologna, den 01-10-2011

Der Geschäftsführer  
 A. Marcellan



## EQUIPO ELECTRÓNICO 540 BPR

### 1. ADVERTENCIAS

**⚠** Antes de efectuar cualquier tipo de intervención en el equipo electrónico (conexiones, mantenimiento) quite siempre la alimentación eléctrica.

- Coloque antes de la instalación un interruptor magnetotérmico diferencial con un adecuado umbral de intervención.
- Separe siempre los cables de alimentación de los cables de mando y de seguridad (pulsador, receptor, fotocélulas, etc.). Para evitar cualquier interferencia eléctrica utilice vainas separadas o un cable blindado (con el blindaje conectado a masa).

### 2. CARACTERÍSTICAS TÉCNICAS

Tensión de alimentación	230Vac (+6% -10%) - 50Hz
Potencia absorbida	4 W
Carga máx. Motor	800 VA
Corriente máx. accesorios	200 mA
Temperatura ambiente	-20°C ÷ +55°C
Fusibles de protección	F1 = 6,3A-250V F2 = autorregenerable
Lógicas de funcionamiento	B/C, B, C, EP, AP, P,A
Tiempo de trabajo (time-out)	Autoaprendizaje (0 - 10 min. a pasos de 2,5 seg.) <u>por defecto = 10 min.</u>
Tiempo de pausa	Autoaprendizaje (0 - 5 min. a pasos de 1,5 seg.) <u>por defecto = 30 seg.</u>
Entradas en regleta de bornes	Open, Close, Stop, Final de carrera, Seguridades en CI, Alimentación
Salidas en regleta de bornes	Motor y Alimentación accesorios
Funciones programables	Lógica
Funciones aprendizaje	Tiempo de trabajo, Tiempo de pausa

### 3. LAYOUT Y COMPONENTES

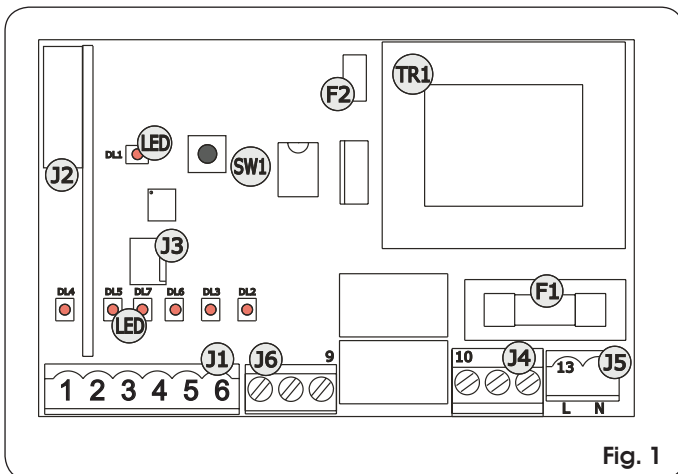


Fig. 1

#### Descripción componentes

J1	regleta de bornes entradas y alimentación accesorios
J2	conector para receptor radio (véase Nota)
J3	(no utilizado)
J4	regleta de bornes motor
J5	regleta de bornes alimentación 230Vac
J6	regleta de bornes final de carrera
DIODO	diodos de señalización
SW1	tecla programación
TR1	transformador
F1	6,3A - 250V (protección motor)
F2	autoregenerable (protección accesorios)



En el conector de acoplamiento J2 se puede conectar una receptora bicanal, tipo RP2, a fin de mandar directamente el OPEN y el CLOSE de la automatización con un radiomando bicanal.

Si se utiliza una receptora monocanal, tipo RP, sólo se puede mandar el OPEN.

### 4. CONEXIONES

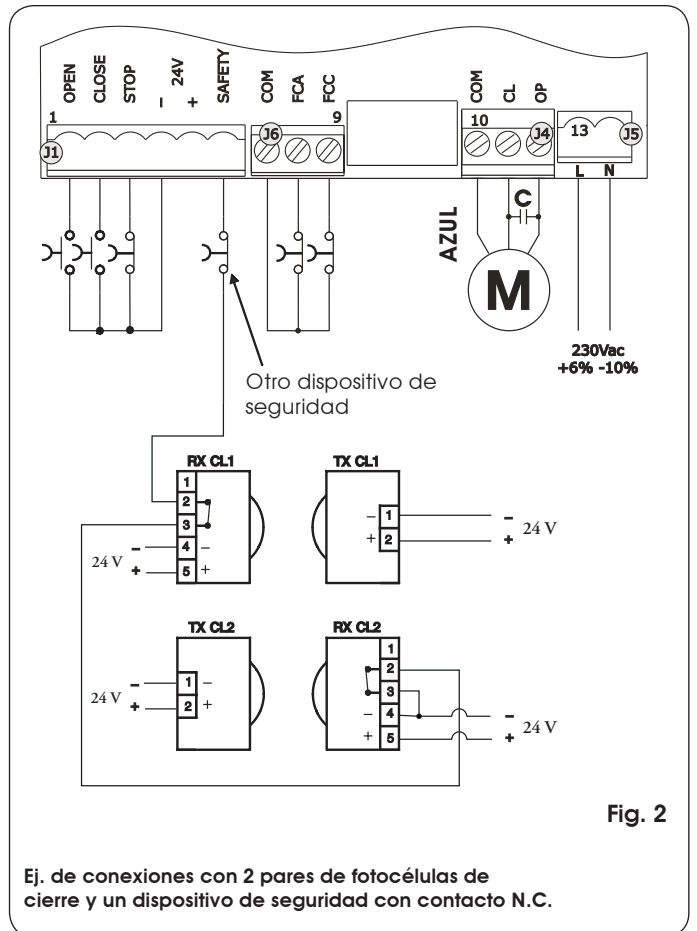


Fig. 2

Ej. de conexiones con 2 pares de fotocélulas de cierre y un dispositivo de seguridad con contacto N.C.

#### Descripción de las regletas de bornes

Borne	Descripción	Dispositivo conectado
1	OPEN	Dispositivo con contacto N.A. (véase cap. LÓGICAS DE FUNCIONAMIENTO)
2	CLOSE	Dispositivo con contacto N.A. (véase cap. LÓGICAS DE FUNCIONAMIENTO)
3	STOP	Dispositivo con contacto N.C. que ocasiona el bloqueo de la automatización
4	- 24Vdc	Alimentación accesorios
5	+ 24Vdc	
6	SAFETY	Dispositivo de seguridad en cierre con contacto N.C. (véase cap. LÓGICAS DE FUNCIONAMIENTO)
7	COM	Común Final de carrera
8	FCA	Final de carrera de Apertura (contacto N.A.)
9	FCC	Final de carrera de Cierre (contacto N.A.)
10	COM	Común Motor
11	CL	Fase Cierre motor
12	OP	Fase Apertura motor
13 - 14	230 Vac - 50Hz	Alimentación tarjeta



## 5. PROGRAMACIÓN DE LA LÓGICA DE FUNCIONAMIENTO

La lógica de funcionamiento puede seleccionarse presionando el pulsador SW1 un número de veces igual al número de la lógica deseada, independientemente de la lógica vigente y del estado de la puerta. El intervalo entre un impulso y el otro debe ser inferior a 1 segundo.

La lógica seleccionada es continuamente visualizada por el diodo DL1 con destellos, 1 al segundo a intervalos de 3 seg., iguales al número de lógica deseada.

Para seleccionar las lógicas realice las presiones de SW1 que se indican en la siguiente tabla:

Nº	Lógica	Descripción	PRESIONES SW1
1	B/C (por defecto)	Mixta B / C	1 vez
2	B	Semiautomática B	2 veces
3	C	Presencia Operador	3 veces
4	EP	Semiautomática paso-paso	4 veces
5	AP	Automática paso-paso	5 veces
6	P	Aparcamiento	6 veces
7	A	Automática	7 veces

## 6. PUESTA EN FUNCIONAMIENTO

### 6.1. COMPROBACIÓN DE LOS DIODOS

La tabla siguiente indica el estado de los diodos en relación al estado de las entradas (en negrita se indica la condición de automatización cerrada en reposo).

Compruebe el estado de los diodos de señalización como se indica en la siguiente tabla.

#### Funcionamiento de los diodos de señalización estado

DIODO	Descripción	ENCENDIDO (contacto cerrado)	APAGADO (contacto abierto)
DL1	/	Destellante para indicar la lógica seleccionada	
DL2	FCA	<b>Final de carrera apertura libre</b>	Final de carrera apertura ocupado
DL3	FCC	Final de carrera cierre libre	<b>Final de carrera cierre ocupado</b>
DL4	OPEN	Mando activo	<b>Mando inactivo</b>
DL5	CLOSE	Mando activo	<b>Mando inactivo</b>
DL6	SAFETY	<b>Dispositivos de seguridad libres</b>	Dispositivos de seguridad ocupados
DL7	STOP	<b>Mando inactivo</b>	Mando activo

### 6.2 APRENDIZAJE DE LOS TIEMPOS

Para realizar el aprendizaje de los tiempos de trabajo proceda del siguiente modo:

1. Asegúrese de que la puerta esté cerrada, que el final de carrera de cierre esté ocupado (diodo FCC apagado) y que los diodos STOP y SAFETY estén encendidos.
2. Presione SW1 y manténgalo presionado hasta que la automatización empiece la maniobra de apertura.
3. La automatización se detendrá automáticamente cuando alcance el final de carrera de apertura.
4. Después de la parada del motor, la tarjeta empieza a aprender el tiempo de trabajo adicional (time-out transcurrido el cual la tarjeta manda la parada del motor si no se ha alcanzado correctamente el final de carrera de parada). Espere el tiempo deseado (máx.=10min.), seguidamente presione OPEN o SW1 para guardar dicho tiempo.
5. Si se ha programado la lógica AP, después de haber completado el procedimiento en el punto 4, la tarjeta empieza a aprender el tiempo de pausa. Espere el tiempo de pausa deseado, seguidamente presione de nuevo OPEN o SW1 para memorizarlo (máx.=5 min.) y la automatización empezará automáticamente a cerrar la puerta.
6. Si se ha programado una lógica diferente de AP, el aprendizaje termina en el punto 4. Presione OPEN o CLOSE, en función de la lógica, para cerrar la puerta.

## 7. PRUEBA DE LA AUTOMACIÓN

Cuando finalice la programación compruebe que el equipo funcione correctamente. Verifique especialmente que los dispositivos de seguridad intervengan correctamente.

**8. LÓGICAS DE FUNCIONAMIENTO**

**LÓGICA B/C**

Estado	Open (impulso)	Close (mantenido)	Stop	Safety
Cerrado	Abre	/	Inhíbe Open y Close	/
Apertura	/	Cierra	Bloquea	/
Abierto	/	Cierra	Inhíbe Open y Close	Inhíbe el cierre
Cierre	Abre	Cierra	Bloquea	Abre
Bloqueado	Abre	Cierra	Inhíbe Open y Close	Inhíbe el cierre

**LÓGICA B**

Estado	Open (impulso)	Close (impulso)	Stop	Safety
Cerrado	Abre	/	Inhíbe Open y Close	/
Apertura	/	Cierra	Bloquea	/
Abierto	/	Cierra	Inhíbe Open y Close	Inhíbe el cierre
Cierre	Abre	/	Bloquea	Abre
Bloqueado	Abre	Cierra	Inhíbe Open y Close	Inhíbe el cierre

**LÓGICA C**

Estado	Open (mantenido)	Close (mantenido)	Stop	Safety
Cerrado	Abre	/	Inhíbe Open y Close	/
Apertura	Abre	Bloquea	Bloquea	/
Abierto	/	Cierra	Inhíbe Open y Close	Inhíbe el cierre
Cierre	Abre	Cierra	Bloquea	Bloquea
Bloqueado	Abre	Cierra	Inhíbe Open y Close	Inhíbe el cierre

**LÓGICA EP**

Estado	Open (impulso)	Close (impulso)	Stop	Safety
Cerrado	Abre	/	Inhíbe Open y Close	/
Apertura	Bloquea	Cierra	Bloquea	/
Abierto	Cierra	Cierra	Inhíbe Open y Close	Inhíbe el cierre
Cierre	Bloquea	/	Bloquea	Abre
Bloqueado	Reanuda el movimiento en sentido opuesto	Cierra	Inhíbe Open y Close	Inhíbe el cierre

**LÓGICA AP**

Estado	Open (impulso)	Close (impulso)	Stop	Safety
Cerrado	Abre y cierra transcurrido el tiempo de pausa	/	Inhíbe Open y Close	/
Apertura	Bloquea	Cierra	Bloquea	/
Pausa	Bloquea	Cierra	Bloquea	Repite la pausa
Cierre	Abre	/	Bloquea	Abre
Bloqueado	Cierra	Cierra	Inhíbe Open y Close	Inhíbe el cierre

**LÓGICA P**

Estado	Open (impulso)	Close (impulso)	Stop	Safety
Cerrado	Abre	/	Inhíbe Open y Close	/
Apertura	/	Completa apertura y luego cierra	Bloquea	/
Abierto	/	Cierra	Inhíbe Open y Close	Inhíbe el cierre
Cierre	Abre	/	Bloquea	Bloquea y cierra cuando se libera
Bloqueado	Abre	Cierra	Inhíbe Open y Close	Inhíbe el cierre

**LÓGICA A**

Estado	Open (impulso)	Close (impulso)	Stop	Safety
Cerrado	Abre y cierra transcurrido el tiempo de pausa	/	Inhíbe Open y Close	/
Apertura	/	Completa apertura y luego cierra	Bloquea	/
Abierto	Repite la pausa	Cierra	Bloquea	Repite la pausa
Cierre	Abre	/	Bloquea	Abre
Bloqueado	Abre	Cierra	Inhíbe Open y Close	Inhíbe el cierre

**DECLARACIÓN CE DE CONFORMIDAD**

**Fabricante:** FAAC S.p.A.  
**Dirección:** Via Calari, 10 - 40069 Zola Predosa BOLONIA - ITALIA  
**Declara que:** La instalación electrónica 540BPR

- cumple con los requisitos esenciales de seguridad de las siguientes directivas CEE

2006/95/CE Directiva Baja Tensión  
2004/108/CE Directiva Compatibilidad Electromagnética

Nota adicional:  
Este producto se ha sometido a pruebas en una configuración típica homogénea (todos los productos están fabricados por FAAC S.p.A.).

Bolonia, 01-10-2011

El Administrador Delegado  
A. Marcellan



## ELEKTRONISCHE APPARATUUR 540 BPR

### 1. WAARSCHUWINGEN

**!** alvorens werkzaamheden op de apparatuur te verrichten (verbindingen, onderhoud) moet altijd eerst de elektrische voeding worden uitgeschakeld.

- Breng bovenstrooms van de installatie een magnetothermische differentieelchakelaar met een geschikte inschakellimiet aan.
- Scheid de voedingskabels van de bedienings- en veiligheidskabels (sleutelschakelaar, ontvanger, fotocellen enz.). Om elektrische storingen te vermijden dienen gescheiden hulzen of een afgeschermd kabel te worden gebruikt (waarbij de afscherming verbonden moet zijn met de aarde).

### 2. TECHNISCHE EIGENSCHAPPEN

Voedingsspanning	230Vac (+6% -10%) - 50Hz
Opgenomen vermogen	4 W
Max. belasting motor	800 VA
Max. stroom accessoires	200 mA
Omgevingstemperatuur	-20°C ÷ +55°C
Veiligheidszekeringen	F1 = 6,3A-250V F2 = zichzelf herstellend
Bedrijfslogica's	B/C, B, C, EP, AP, P, A
Werktijd (time-out)	Zelfleren (0 - 10 min. in stappen van 2,5 sec) <u>default = 10 min</u>
Pauzetijd	Zelfleren (0 - 5 min. in stappen van 1,5 sec) <u>default = 30 sec</u>
Ingangen op klemmenbord	Open, Close, Stop, Eindschakelaar, Veiligheden bij sl., Voeding
Uitgangen op klemmenbord	Motor en voeding accessoires
Programmeerbare functies	Logica
Zelfleerfuncties	Werktijd, Pauzetijd

### 3. LAY-OUT EN COMPONENTEN

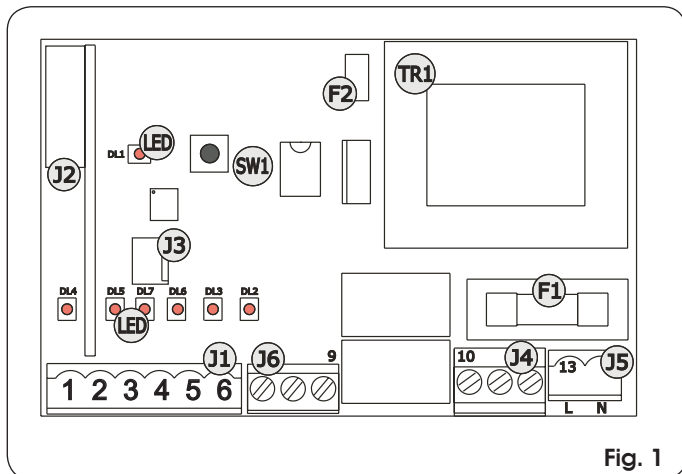


Fig. 1

#### Beschrijving componenten

J1	klemmenbord ingangen en voeding accessoires
J2	connector voor radio-ontvanger (zie Opmerking)
J3	(niet gebruikt)
J4	klemmenbord motor
J5	klemmenbord voeding 230V wisselstr.
J6	klemmenbord eindschakelaars
LED	signaleringsleds
SW1	programmeertoets
TR1	transformator
F1	6,3A - 250V (motorbeveiliging)
F2	zichzelf herstellend (beveiliging accessoires)

**!** op de connector J2 kan een tweekanaalsontvanger van het type RP2 worden aangesloten, zodat OPEN en CLOSE van het automatische systeem rechtstreeks kunnen worden bediend met een tweekanaals radio-afstandsbediening.

Als er een eenkanaalsontvanger van het type RP gebruikt zou worden, is alleen bediening van OPEN mogelijk.

### 4. AANSLUITINGEN

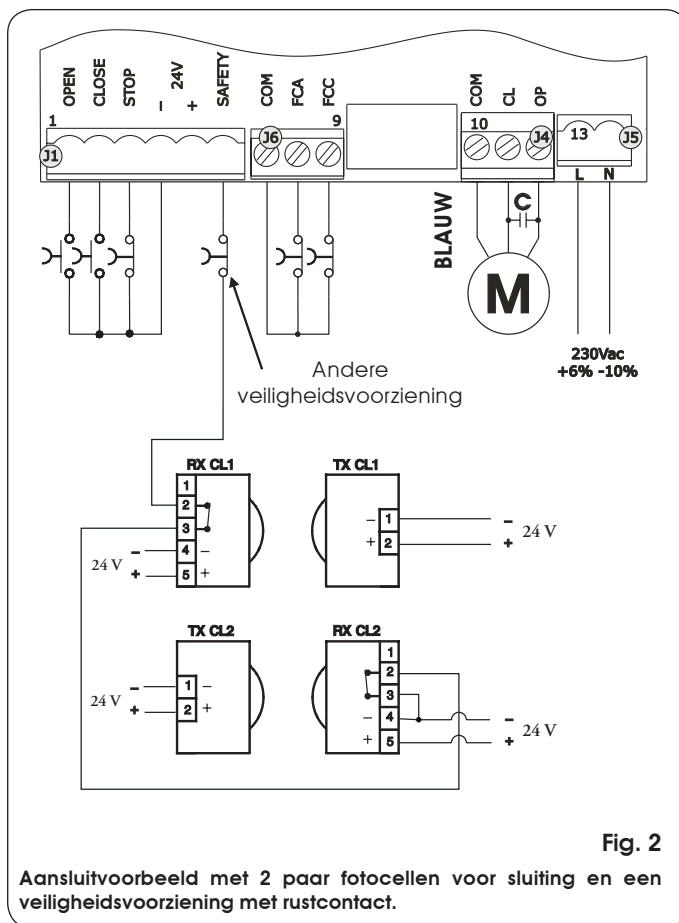


Fig. 2

Aansluitvoorbeeld met 2 paar fotocellen voor sluiting en een veiligheidsvoorziening met rustcontact.

#### Beschrijving klemmenborden

Klem	Beschrijving	Aangesloten voorziening
1	OPEN	Voorziening met arbeidscontact (zie hfdst. BEDRIJFSLOGICA'S)
2	CLOSE	Voorziening met arbeidscontact (zie hfdst. BEDRIJFSLOGICA'S)
3	STOP	Voorziening met rustcontact dat blokkering van het automatische systeem veroorzaakt.
4	- 24Vdc	Voeding accessoires
5	+ 24Vdc	
6	SAFETY	Veiligheidsvoorziening voor sluiting met rustcontact (zie hfdst. BEDRIJFSLOGICA'S)
7	COM	Gemeenschappelijke eindschakelaars
8	FCA	Eindschakelaar voor opening (rustcontact)
9	FCC	Eindschakelaar voor sluiting (rustcontact)
10	COM	Gemeenschappelijke voor motor
11	CL	Sluiffase motor
12	OP	Openingsfase motor
13 - 14	230 Vac - 50Hz	Voeding kaart

## 5. PROGRAMMERING VAN DE BEDRIJFSLOGICA

De bedrijfslogica kan worden geselecteerd door de knop SW1 net zo vaak in te drukken als het nummer van de gewenste logica is, onafhankelijk van de huidige logica en de status van de deur. De tijd tussen de ene druk op de toets en de volgende moet korter zijn dan 1 seconde.

De geselecteerde logica wordt vervolgens continu weergegeven door het knipperen van de led DL1, 1 keer per seconde met tussenpozen van 3 sec., net zo vaak als het nummer van de gewenste bedrijfslogica.

Om de logica's te selecteren moet u zo vaak op SW1 drukken als wordt aangegeven in de volgende tabel:

Nr.	Logica	Beschrijving	AANTAL MALEN INDRUKKEN SW1
1	B/C (default)	Gemengd B / C	1 maal
2	B	Halfautomatisch B	2 maal
3	C	Dead man	3 maal
4	EP	Halfautomatisch stap voor stap	4 maal
5	AP	Automatisch stap voor stap	5 maal
6	P	Parkeren	6 maal
7	A	Automatisch	7 maal

## 6. INBEDRIJFSTELLING

### 6.1. CONTROLE VAN DE LED'S

In de onderstaande tabel wordt de status van de leds aangegeven in relatie tot de status van de ingangen (vet gedrukt de conditie van automatisch systeem gesloten en in rust).

Controleer de status van de signaleringsleds aan de hand van de onderstaande tabel.

#### Werking statussignaleringsleds

LED	Beschrijving	AAN (contact gesloten)	UIT (contact geopend)
DL1	/	Knipperend, om de geselecteerde logica aan te geven	
DL2	FCA	<b>Eindschakelaar opening vrij</b>	Eindschakelaar opening geactiveerd
DL3	FCC	Eindschakelaar sluiting vrij	<b>Eindschakelaar sluiting geactiveerd</b>
DL4	OPEN	Commando actief	<b>Commando niet actief</b>
DL5	CLOSE	Commando actief	<b>Commando niet actief</b>
DL6	SAFETY	<b>Veiligheden gedeactiveerd</b>	Veiligheid geactiveerd
DL7	STOP	<b>Commando niet actief</b>	Commando actief

### 6.2 ZELFLEREN TIJDEN

De volgende procedure dient te worden gevolgd voor het zelfleren van de werktijden:

1. verzeker u ervan dat de deur gesloten is en de eindschakelaar voor sluiting geactiveerd is (led FCC moet uit zijn), en of de leds STOP en SAFETY branden;
2. druk op SW1 en houd hem ingedrukt totdat het automatische systeem de openingsmanoeuvre begint;
3. het automatische systeem zal automatisch stoppen wanneer de eindschakelaars bij opening worden bereikt;
4. nadat de motor gestopt is, begint de kaart met het zelfleren van de extra werktijd (time-out waarna de kaart het commando voor stopzetting van de motor geeft als de eindschakelaar niet correct wordt bereikt). Wacht de gewenste tijd af (max. 10 min.), en druk daarna op OPEN of SW1 om de tijd in het geheugen op te slaan;
5. als de logica AP is ingesteld, begint de kaart de pauzetijd te leren nadat de procedure van punt 4 voltooid is. Wacht de gewenste pauzetijd af, druk daarna opnieuw op OPEN of SW1 om deze tijd op te slaan (max.=5 min.). Vervolgens zal het automatische systeem automatisch beginnen met het sluiten van de deur;
6. als er daarentegen een andere logica ingesteld is dan AP, is het zelfleren al voltooid bij punt 4. Druk op OPEN of CLOSE, afhankelijk van de logica, om de deur te sluiten.

## 7. TEST VAN HET AUTOMATISCHE SYSTEEM

Aan het einde van de programmering moet worden gecontroleerd of de installatie correct functioneert. Controleer vooral of de veiligheidsvoorzieningen correct in werking treden.

**8. BEDRIJFSLOGICA'S**

**LOGICA B/C**

Status	Open (impuls)	Close (ingedrukt houden)	Stop	Safety
Gesloten	Opent	/	Onderdrukt Open en Close	/
Opening	/	Sluit	Blokkeert	/
Open	/	Sluit	Onderdrukt Open en Close	Onderdrukt de sluiting
Sluiting	Opent	Sluit	Blokkeert	Opent
Geblokkeerd	Opent	Sluit	Onderdrukt Open en Close	Onderdrukt de sluiting

**LOGICA B**

Status	Open (impuls)	Close (impuls)	Stop	Safety
Gesloten	Opent	/	Onderdrukt Open en Close	/
Opening	/	Sluit	Blokkeert	/
Open	/	Sluit	Onderdrukt Open en Close	Onderdrukt de sluiting
Sluiting	Opent	/	Blokkeert	Opent
Geblokkeerd	Opent	Sluit	Onderdrukt Open en Close	Onderdrukt de sluiting

**LOGICA C**

Status	Open (ingedrukt houden)	Close (ingedrukt houden)	Stop	Safety
Gesloten	Opent	/	Onderdrukt Open en Close	/
Opening	Opent	Blokkeert	Blokkeert	/
Open	/	Sluit	Onderdrukt Open en Close	Onderdrukt de sluiting
Sluiting	Opent	Sluit	Blokkeert	Blokkeert
Geblokkeerd	Opent	Sluit	Onderdrukt Open en Close	Onderdrukt de sluiting

**LOGICA EP**

Status	Open (impuls)	Close (impuls)	Stop	Safety
Gesloten	Opent	/	Onderdrukt Open en Close	/
Opening	Blokkeert	Sluit	Blokkeert	/
Open	Sluit	Sluit	Onderdrukt Open en Close	Onderdrukt de sluiting
Sluiting	Blokkeert	/	Blokkeert	Opent
Geblokkeerd	Start weer in tegengestelde richting	Sluit	Onderdrukt Open en Close	Onderdrukt de sluiting

**LOGICA AP**

Status	Open (impuls)	Close (impuls)	Stop	Safety
Gesloten	Opent en sluit na de pauzetijd	/	Onderdrukt Open en Close	/
Opening	Blokkeert	Sluit	Blokkeert	/
Pauze	Blokkeert	Sluit	Blokkeert	Herhaalt de pauze
Sluiting	Opent	/	Blokkeert	Opent
Geblokkeerd	Sluit	Sluit	Onderdrukt Open en Close	Onderdrukt de sluiting

**LOGICA P**

Status	Open (impuls)	Close (impuls)	Stop	Safety
Gesloten	Opent	/	Onderdrukt Open en Close	/
Opening	/	Voltooit de opening, en sluit daarna	Blokkeert	/
Open	/	Sluit	Onderdrukt Open en Close	Onderdrukt de sluiting
Sluiting	Opent	/	Blokkeert	Blokkeert en sluit bij deactivering
Geblokkeerd	Opent	Sluit	Onderdrukt Open en Close	Onderdrukt de sluiting

**LOGICA A**

Status	Open (impuls)	Close (impuls)	Stop	Safety
Gesloten	Opent en sluit na de pauzetijd	/	Onderdrukt Open en Close	/
Opening	/	Voltooit de opening, en sluit daarna	Blokkeert	/
Open	Herhaalt de pauze	Sluit	Blokkeert	Herhaalt de pauze
Sluiting	Opent	/	Blokkeert	Opent
Geblokkeerd	Opent	Sluit	Onderdrukt Open en Close	Onderdrukt de sluiting

**EG-VERKLARING VAN OVEREENSTEMMING**

**Fabrikant:** FAAC S.p.A.  
**Adres:** Via Calari, 10 - 40069 Zola Predosa BOLOGNA - ITALIË  
**verklaart dat:** De elektronische apparatuur 540BPR

- in overeenstemming is met de belangrijkste veiligheidseisen van de volgende EEG-richtlijnen:

2006/95/EG Laagspanningsrichtlijn  
 2004/108/EG Richtlijn Elektromagnetische compatibiliteit

Extra opmerking:  
 Dit product is getest in een standaard, homogene configuratie (gelijk voor alle producten van FAAC S.p.A.).

Bologna, 01-10-2011

De President-directeur  
 A.Marcellan



Le descrizioni e le illustrazioni del presente manuale non sono impegnative. La FAAC si riserva il diritto, lasciando inalterate le caratteristiche essenziali dell'apparecchiatura, di apportare in qualunque momento e senza impegnarsi ad aggiornare la presente pubblicazione, le modifiche che essa ritiene convenienti per miglioramenti tecnici o per qualsiasi altra esigenza di carattere costruttivo o commerciale.

The descriptions and illustrations contained in the present manual are not binding. FAAC reserves the right, whilst leaving the main features of the equipments unaltered, to undertake any modifications it holds necessary for either technical or commercial reasons, at any time and without revising the present publication.

Les descriptions et les illustrations du présent manuel sont fournies à titre indicatif. FAAC se réserve le droit d'apporter à tout moment les modifications qu'elle jugera utiles sur ce produit tout en conservant les caractéristiques essentielles, sans devoir pour autant mettre à jour cette publication.

Die Beschreibungen und Abbildungen in vorliegendem Handbuch sind unverbindlich. FAAC behält sich das Recht vor, ohne die wesentlichen Eigenschaften dieses Gerätes zu verändern und ohne Verbindlichkeiten in Bezug auf die Neufassung der vorliegenden Anleitungen, technisch bzw. konstruktiv/kommerziell bedingte Verbesserungen vorzunehmen.

Las descripciones y las ilustraciones de este manual no comportan compromiso alguno. FAAC se reserva el derecho, dejando inmutadas las características esenciales de los aparatos, de aportar, en cualquier momento y sin comprometerse a poner al día la presente publicación, todas las modificaciones que considere oportunas para el perfeccionamiento técnico o para cualquier otro tipo de exigencia de carácter constructivo o comercial.

De beschrijvingen in deze handleiding zijn niet bindend. FAAC behoudt zich het recht voor op elk willekeurig moment de veranderingen aan te brengen die het bedrijf nuttig acht met het oog op technische verbeteringen of alle mogelijke andere productie- of commerciële eisen, waarbij de fundamentele eigenschappen van de apparaat gehandhaafd blijven, zonder zich daardoor te verplichten deze publicatie bij te werken.



# FAAC

**FAAC S.p.A.**  
Via Calari, 10  
40069 Zola Predosa (BO) - ITALIA  
Tel. 0039.051.61724 - Fax. 0039.051.758518  
[www.faac.it](http://www.faac.it)  
[www.faacgroup.com](http://www.faacgroup.com)



732748 - Rev. C